

## ВОПРОСЫ КАЧЕСТВЕННОГО АНАЛИЗА В ПРОСТРАНСТВЕННОЙ ДИНАМИКЕ ТВЕРДОГО ТЕЛА, ВЗАИМОДЕЙСТВУЮЩЕГО СО СРЕДОЙ

© 2016 г. М. В. ШАМОЛИН

Аннотация. Исследуется задача о пространственном свободном торможении твердого тела в сопротивляющейся среде, при этом предполагается, что однородное осесимметричное тело взаимодействует со средой лишь через переднюю часть своей внешней поверхности, имеющей форму плоского круглого диска. Ранее при простейших предположениях о силах воздействия со стороны среды показана невозможность колебаний с ограниченной амплитудой. При этом точное аналитическое описание силомоментных характеристик воздействия среды на диск отсутствует. По этой причине используется прием “погружения” данной задачи в более широкий класс задач. Это позволяет получить относительно полное качественное описание движения тела. Для исследуемых динамических систем удается получить частные решения, а также семейства фазовых портретов в трехмерном пространстве квазискоростей, состоящие из счетного множества траекторно неэквивалентных портретов с различными нелинейными качественными свойствами.

**Ключевые слова:** твердое тело, сопротивляющаяся среда, качественный и численный анализ.

**AMS Subject Classification:** 58, 70

### СОДЕРЖАНИЕ

|   |    |
|---|----|
| 1. Модельные предположения и уравнения движения . . . . .   | 1  |
| 2. “Погружение” рассматриваемой задачи в более общий класс задач . . . . .                                      | 4  |
| 3. Приведенные динамические уравнения . . . . .   | 5  |
| 4. Об устойчивости прямолинейного поступательного движения . . . . .  | 6  |
| 5. Некоторые частные решения . . . . .  | 7  |
| 6. Симметрии фазового пространства динамической системы и начало топологического анализа . . . . .              | 10 |
| 7. Классификация фазовых портретов системы в трехмерном пространстве для некоторой области параметров . . . . . | 11 |
| 8. Заключение . . . . .   | 13 |
| Список литературы . . . . .   | 14 |

#### 1. МОДЕЛЬНЫЕ ПРЕДПОЛОЖЕНИЯ И УРАВНЕНИЯ ДВИЖЕНИЯ

Рассмотрим задачу о пространственном движении однородного осесимметричного твердого тела массы  $m$ , часть поверхности которого имеет форму плоского круглого диска, взаимодействующего со средой по законам струйного обтекания [13, 9, 4]. Пусть остальная часть поверхности тела размещена внутри объема, ограниченного струйной поверхностью, срывающейся с края диска, и не испытывает воздействия среды. Похожие условия могут возникнуть, например, после входа однородных круговых цилиндров в жидкость [13, 3, 6].

---

Работа выполнена при поддержке РФФИ (грант № 15–01–00848–а).

Предположим, что касательные силы к диску отсутствуют. Тогда сила  $\mathbf{S}$ , приложенная к телу со стороны среды, не меняет своей ориентации относительно тела (направлена по нормали к диску) и квадратична по скорости его центра (рис. 1). Предполагается также, что сила тяжести, действующая на тело, пренебрежимо мала по сравнению с силой сопротивления (воздействия) среды.

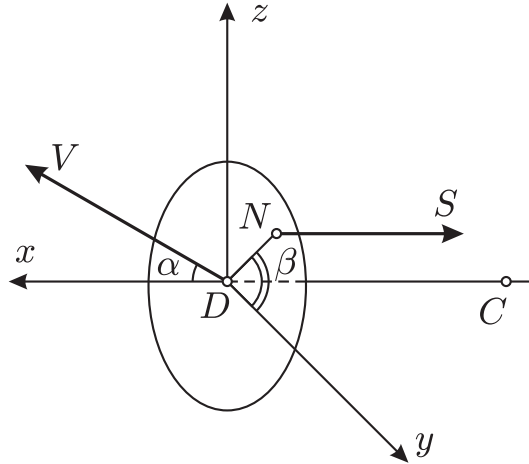


Рис. 1. Начало координат — седло

При выполнении вышеперечисленных условий среди движений тела существует режим прямолинейного поступательного торможения: тело способно совершать поступательное движение в направлении его оси симметрии, т.е. перпендикулярно плоскости диска. При этом точка  $N$  приложения силы  $\mathbf{S}$  воздействия среды совпадает с геометрическим центром  $D$  диска. При возмущении режима прямолинейного поступательного торможения вектор скорости  $\mathbf{v}$  точки  $D$ , вообще говоря, отклоняется от оси геометрической симметрии на некоторый угол (атаки)  $\alpha$ . При этом точка  $N$  приложения силы сопротивления  $\mathbf{S}$  смещается от центра диска на величину  $DN = R_1$  и лежит в плоскости, образованной вектором  $\mathbf{v}$  и осью симметрии тела. Последние рассуждения проистекают из того, что пластина, установленная в набегающем потоке под углом к его направлению, поворачивается так, что, в конце концов, устанавливается перпендикулярно к потоку, а значит, набегающий поток сообщает ей определенный вращающий момент [17].

Свяжем с телом правую систему координат  $Dxyz$  (рис. 1) и направим ось  $Dx$  вдоль оси геометрической симметрии тела. Оси  $Dy$  и  $Dz$  жестко свяжем с круглым диском, образовав правую систему координат. Компоненты вектора угловой скорости  $\Omega$  в системе  $Dxyz$  будем обозначать через  $\{\Omega_x, \Omega_y, \Omega_z\}$ . Тензор инерции динамически симметричного тела во введенных связанных осях  $Dxyz$  имеет диагональный вид:  $\text{diag}\{I_1, I_2, I_2\}$ .

Воспользуемся гипотезой квазистационарности и будем для простоты предполагать, что величина  $R_1$  определяется, по крайней мере, углом атаки  $\alpha$ , измеряемым между вектором скорости  $\mathbf{v}$  центра диска  $D$  и прямой  $Dx$ . Таким образом,

$$DN = R_1(\alpha, \dots).$$

Кроме того, примем величину  $S$  силы сопротивления в виде

$$S = s_1(\alpha)v^2, \quad v = |\mathbf{v}| = |\mathbf{v}_D|.$$

Для удобства дальнейшего описания вместо коэффициента сопротивления  $s_1(\alpha)$  введем вспомогательную знакопеременную функцию  $s(\alpha)$  по следующему правилу:

$$s_1(\alpha) = s(\alpha)\text{sign} \cos \alpha \geq 0.$$

Пара функций  $R_1(\alpha, \dots)$  и  $s(\alpha)$ , таким образом, определяет воздействие среды на диск при данных модельных предположениях.

Возникновение сопротивления при ускоренном движении также легко понять и с точки зрения закона сохранения энергии. В самом деле, если бы сопротивление при таком движении не возникло и, таким образом, не требовалось бы силы для преодоления этого сопротивления, то наша присоединенная масса не могла бы накапливать и кинетическую энергию. В действительности же полное сопротивление почти всех тел значительно больше всегда неизбежного сопротивления трения [17, 5]. Как известно, причина этого в том, что при движении таких тел образуются поверхности раздела и вихри, которые и являются основной причиной сопротивления. Они препятствуют смыканию потока позади обтекаемого тела (как в нашем случае) и объясняют несимметричное распределение давления на поверхности тела; кроме того, для их образования требуются затраты энергии [5].

Для описания положения тела в пространстве выберем декартовы координаты  $(x_0, y_0, z_0)$  точки  $D$  и три угла  $(\theta, \psi, \phi)$ , которые определяются подобно навигационным углам. Поворот от системы  $Dx_0y_0z_0$  к системе  $Dxyz$  представим в виде композиции трех поворотов. При этом вектора, имеющие некоторые координаты в базисе  $(e_x, e_y, e_z)$ , получают новые координаты в базисе  $(e_{x_0}, e_{y_0}, e_{z_0})$ . Такое преобразование будет задано в базисе  $(e_x, e_y, e_z)$  матрицей

$$T = \begin{pmatrix} \cos \psi \cos \phi & -\cos \psi \sin \phi & \sin \psi \\ \cos \theta \sin \phi + \sin \theta \sin \psi \cos \phi & \cos \theta \cos \phi - \sin \theta \sin \psi \sin \phi & -\sin \theta \cos \psi \\ \sin \theta \sin \phi - \cos \theta \sin \psi \cos \phi & \sin \theta \cos \phi + \cos \theta \sin \psi \sin \phi & \cos \theta \cos \psi \end{pmatrix},$$

и фазовое состояние системы характеризуется двенадцатью величинами:

$$(\dot{x}_0, \dot{y}_0, \dot{z}_0, \dot{\theta}, \dot{\psi}, \dot{\phi}; x_0, y_0, z_0, \theta, \psi, \phi).$$

При этом сферические координаты  $(v, \alpha, \beta)$  конца вектора  $\mathbf{v}_D$  скорости точки  $D$  (при этом угол  $\beta$  равен углу  $yDN$ ) и компоненты угловой скорости  $\{\Omega_x, \Omega_y, \Omega_z\}$  связаны с переменными  $(\dot{x}_0, \dot{y}_0, \dot{z}_0, \dot{\theta}, \dot{\psi}, \dot{\phi}, \theta, \psi, \phi)$  неинтегрируемыми соотношениями [13]. Но мы будем определять фазовое состояние системы через функции

$$(v, \alpha, \beta, \Omega_x, \Omega_y, \Omega_z; x_0, y_0, z_0, \theta, \psi, \phi),$$

а первые шесть величин рассматривать в качестве квазискоростей системы.

Кинетическая энергия тела и сила воздействия среды не зависят от положения тела в пространстве. Поэтому координаты  $(x_0, y_0, z_0, \theta, \psi, \phi)$  являются циклическими. Это приводит к отделению динамической части уравнений движения от их кинематической части (см. также [13, 14]).

В силу теорем о движении центра масс (в проекциях на оси  $Dxyz$ ) и об изменении кинетического момента (относительно этих же осей), получаем динамическую часть дифференциальных уравнений движения, рассматриваемую в шестимерном фазовом пространстве квазискоростей ( $\sigma$  — расстояние  $DC$ ):

$$\left\{ \begin{array}{l} \dot{v} \cos \alpha - \dot{\alpha} v \sin \alpha + \Omega_y v \sin \alpha \sin \beta_1 - \Omega_z v \sin \alpha \cos \beta_1 + \sigma(\Omega_y^2 + \Omega_z^2) = -\frac{s(\alpha)v^2}{m}, \\ \dot{v} \sin \alpha \cos \beta_1 + \dot{\alpha} v \cos \alpha \cos \beta_1 - \dot{\beta}_1 v \sin \alpha \sin \beta_1 + \Omega_z v \cos \alpha - \\ - \Omega_x v \sin \alpha \sin \beta_1 - \sigma \Omega_x \Omega_y - \sigma \dot{\Omega}_z = 0, \\ \dot{v} \sin \alpha \sin \beta_1 + \dot{\alpha} v \cos \alpha \sin \beta_1 + \dot{\beta}_1 v \sin \alpha \cos \beta_1 + \Omega_x v \sin \alpha \cos \beta_1 - \\ - \Omega_y v \cos \alpha - \sigma \Omega_x \Omega_z + \sigma \dot{\Omega}_y = 0, \\ I_1 \dot{\Omega}_x = 0, \\ I_2 \dot{\Omega}_y + (I_1 - I_2) \Omega_x \Omega_z = -z_N(\alpha, \dots) s(\alpha) v^2, \\ I_2 \dot{\Omega}_z + (I_2 - I_1) \Omega_x \Omega_y = y_N(\alpha, \dots) s(\alpha) v^2, \quad R_1^2(\alpha, \dots) = y_N^2(\alpha, \dots) + z_N^2(\alpha, \dots), \end{array} \right. \quad (1)$$

где  $(0, y_N, z_N)$  — координаты точки  $N$  в системе  $Dxyz$ .

В дальнейшем для формальной интерпретации неподвижных точек системы (1), влияющих на классификацию ее многомерных фазовых портретов, дополним ее следующими кинематическими

соотношениями:

$$\begin{cases} \theta' = \frac{1}{\cos \psi} [\Omega_x \cos \phi - \Omega_y \sin \phi], \\ \psi' = \Omega_x \sin \phi + \Omega_y \cos \phi, \\ \phi' = \Omega_z + \frac{\sin \psi}{\cos \psi} [\Omega_y \sin \phi - \Omega_x \cos \phi], \\ \begin{pmatrix} \dot{x}_0 \\ \dot{y}_0 \\ \dot{z}_0 \end{pmatrix} = T \begin{pmatrix} v \cos \alpha \\ v \sin \alpha \cos \beta \\ v \sin \alpha \sin \beta \end{pmatrix}. \end{cases} \quad (2)$$

Системы (1) и (2) вместе образуют полную систему для описания пространственного движения в среде твердого тела под действием силы сопротивления в условиях квазистационарности.

## 2. “ПОГРУЖЕНИЕ” РАССМАТРИВАЕМОЙ ЗАДАЧИ В БОЛЕЕ ОБЩИЙ КЛАСС ЗАДАЧ

Система (1) содержит функции  $y_N(\alpha, \dots)$ ,  $z_N(\alpha, \dots)$ ,  $s(\alpha)$ , явный вид которых, даже для такой простой формы, как диск, аналитически описать довольно затруднительно. По этой причине (как и в [13, 14]) используется прием “погружения” данной задачи в более широкий класс задач, учитывающий лишь качественные свойства функций  $y_N(\alpha, \dots)$ ,  $z_N(\alpha, \dots)$ ,  $s(\alpha)$ .

Будем считать выполненными следующие предположения:

$$y_N \left( \alpha, \beta, \frac{\Omega_z}{v} \right) = R(\alpha) \cos \beta - h_1 \frac{\Omega_z}{v}, \quad z_N \left( \alpha, \beta, \frac{\Omega_y}{v} \right) = R(\alpha) \sin \beta + h_1 \frac{\Omega_y}{v}, \quad (3)$$

при этом воздействие среды на тело моделируется двумя функциями  $R(\alpha)$ ,  $s(\alpha)$ , (при  $h_1 = 0$  см. также [12]).

Опорным для нас является результат С. А. Чаплыгина, который для плоскопараллельного обтекания пластины бесконечной длины получил функции  $R(\alpha)$ ,  $s(\alpha)$  в аналитическом виде [8]:

$$R(\alpha) = R_0(\alpha) = A \sin \beta \in \mathfrak{R}, \quad A > 0; \quad s(\alpha) = s_0(\alpha) = B \cos \beta \in \Sigma, \quad B > 0. \quad (4)$$

Этот результат помогает построить функциональные классы  $\{R\}$ ,  $\{s\}$ .

Сочетая (4) с экспериментальной информацией о свойствах струйного обтекания, формально введем классы функций воздействия среды. Они состоят из функций достаточно гладких,  $2\pi$ -периодических ( $R(\alpha)$  — нечетная, а  $s(\alpha)$  — четная), удовлетворяющих следующим условиям:  $R(\alpha) > 0$  при  $\alpha \in (0, \pi)$ , причем  $R'(0) > 0$ ,  $R'(\pi) < 0$  (класс функций  $\{R\} = \mathfrak{R}$ );  $s(\alpha) > 0$  при  $\alpha \in (0, \pi/2)$ ,  $s(\alpha) < 0$  при  $\alpha \in (\pi/2, \pi)$ , причем  $s(0) > 0$ ,  $s'(\pi/2) < 0$  (класс функций  $\{s\} = \Sigma$ ). Как  $R$ , так и  $s$  меняют знак при замене  $\alpha$  на  $\alpha + \pi$ . Таким образом,

$$R \in \mathfrak{R}, \quad (5)$$

$$s \in \Sigma. \quad (6)$$

Из вышеперечисленных условий следует, что  $F(\alpha) = R(\alpha)s(\alpha)$  — достаточно гладкая нечетная  $\pi$ -периодическая функция, удовлетворяющая следующим условиям:  $F(\alpha) > 0$  при  $\alpha \in (0, \pi/2)$ ,  $F'(0) > 0$ ,  $F'(\pi/2) < 0$  (класс функций  $\{F\} = \Phi$ ). Таким образом,

$$F \in \Phi. \quad (7)$$

В частности, аналитическая функция

$$F = F_0(\alpha) = AB \sin \alpha \cos \alpha \in \Phi, \quad (8)$$

является типичным представителем класса функций  $\Phi$ .

В связи с отмеченной в [13, 3, 14, 12] неустойчивостью пространственного прямолинейного поступательного торможения можно поставить следующий вопрос: существуют ли угловые колебания оси симметрии тела конечной (ограниченной) амплитуды (в частности, автоколебания)?

Сформулируем этот вопрос в более общем виде: существует ли пара функций  $R(\alpha)$  и  $s(\alpha)$  воздействия среды такая, чтобы для некоторого решения динамической части уравнений движения выполнялось бы ограничение  $0 < \alpha(t) < \alpha^* < \pi/2$ , начиная с некоторого момента времени  $t = t_1$ ?

Конечно, с практической точки зрения важен анализ динамических уравнений лишь в окрестности прямолинейного поступательного торможения, поскольку при некоторых углах атаки происходит замык боковой поверхности, и настоящая модель воздействия среды на тело перестает быть достоверной. Но, во-первых, для тел с боковой поверхностью различной формы величины критических углов атаки, вообще говоря, различны и неизвестны. Поэтому приходится исследовать весь диапазон углов. Во-вторых, исходная система (1) является механической системой с переменной диссипацией [13, 14, 7, 16]. Это побуждает нас проводить нелинейный анализ, и вторая часть данной работы представляет самостоятельный методический интерес.

### 3. ПРИВЕДЕННЫЕ ДИНАМИЧЕСКИЕ УРАВНЕНИЯ

Как уже отмечалось, выбор фазовых переменных позволяет рассматривать систему динамических уравнений шестого порядка в качестве независимой. Более того, сохраняется компонента продольной составляющей угловой скорости:

$$\Omega_x = \Omega_{x0} = \text{const}. \quad (9)$$

Ниже ограничимся движением тела без собственного вращения, т.е. при  $\Omega_{x0} = 0$ .

Введем следующие обозначения:

$$z_1 = \Omega_y \cos \beta + \Omega_z \sin \beta, \quad z_2 = \Omega_z \cos \beta - \Omega_y \sin \beta, \quad z_i = Z_i n_0 v, \quad i = 1, 2,$$

$$\langle \cdot \rangle = n_0 v \langle' \rangle, \quad n_0^2 = \frac{AB}{I_2}, \quad A = \frac{\partial y_N}{\partial \alpha} \Big|_{\alpha=0, \beta=0} = \frac{\partial z_N}{\partial \alpha} \Big|_{\alpha=0, \beta=\pi/2}, \quad B = s(0).$$

Тогда систему (1) в случаях (3), (9) при  $\Omega_{x0} = 0$  можно преобразовать к следующему виду:

$$v' = v \Psi(\alpha, Z_1, Z_2), \quad (10)$$

$$\alpha' = -Z_2 + \mu_2(Z_1^2 + Z_2^2) \sin \alpha + \frac{\sigma}{I_2 n_0} F(\alpha) \cos \alpha - \frac{\sigma h_1}{I_2} Z_2 s(\alpha) \cos \alpha + \frac{s(\alpha)}{m n_0} \sin \alpha, \quad (11)$$

$$Z_2' = \frac{F(\alpha)}{I_2 n_0^2} - Z_2 \Psi(\alpha, Z_1, Z_2) - Z_1^2 \frac{\cos \alpha}{\sin \alpha} - \frac{\sigma h_1}{I_2} Z_1^2 \frac{s(\alpha)}{\sin \alpha} - \frac{h_1}{I_2 n_0} Z_2 s(\alpha), \quad (12)$$

$$Z_1' = -Z_1 \Psi(\alpha, Z_1, Z_2) + Z_1 Z_2 \frac{\cos \alpha}{\sin \alpha} + \frac{\sigma h_1}{I_2} Z_1 Z_2 \frac{s(\alpha)}{\sin \alpha} - \frac{h_1}{I_2 n_0} Z_1 s(\alpha), \quad (13)$$

$$\beta' = Z_1 \frac{\cos \alpha}{\sin \alpha} + \frac{\sigma h_1}{I_2} Z_1 \frac{s(\alpha)}{\sin \alpha},$$

где

$$\Psi(\alpha, Z_1, Z_2) = -\mu_2(Z_1^2 + Z_2^2) \cos \alpha + \frac{\sigma}{I_2 n_0} F(\alpha) \sin \alpha - \frac{\sigma h_1}{I_2} Z_2 s(\alpha) \sin \alpha - \frac{s(\alpha)}{m n_0} \cos \alpha,$$

выбирая в дальнейшем безразмерные параметры  $\mu_1, \mu_2 = b, \mu_3 = H_1$  следующим образом:

$$\mu_1 = 2 \frac{B}{m n_0}, \quad b = \sigma n_0, \quad H_1 = \frac{B h_1}{I_2 n_0}.$$

Уравнения (10)–(13) образуют замкнутую подсистему четвертого порядка, а уравнения (11)–(13) — третьего.

В дальнейшем иногда для простоты мы будем рассматривать систему (10)–(13) при выполнении “опорных” условий (4) (или (8)). При некоторых естественных условиях она отражает основные топологические свойства разбиения на траектории фазового пространства более общей системы (10)–(13) при условии (5), (6) (или (7)). Полученная таким образом “опорная” система примет вид аналитической:

$$v' = v \Psi(\alpha, Z_1, Z_2), \quad (14)$$

$$\alpha' = -Z_2 + \mu_2(Z_1^2 + Z_2^2) \sin \alpha + \mu_2 \sin \alpha \cos^2 \alpha - \mu_2 \mu_3 Z_2 \cos^2 \alpha + \frac{\mu_1}{2} \sin \alpha \cos \alpha, \quad (15)$$

$$Z_2' = \sin \alpha \cos \alpha - Z_2 \Psi(\alpha, Z_1, Z_2) - (1 + \mu_2 \mu_3) Z_1^2 \frac{\cos \alpha}{\sin \alpha} - \mu_3 Z_2 \cos \alpha, \quad (16)$$

$$Z_1' = -Z_1 \Psi(\alpha, Z_1, Z_2) + (1 + \mu_2 \mu_3) Z_1 Z_2 \frac{\cos \alpha}{\sin \alpha} - \mu_3 Z_1 \cos \alpha, \quad (17)$$

где

$$\Psi(\alpha, Z_1, Z_2) = -\mu_2(Z_1^2 + Z_2^2) \cos \alpha + \mu_2 \sin^2 \alpha \cos \alpha - \frac{\mu_1}{2} \cos^2 \alpha - \mu_2 \mu_3 Z_2 \sin \alpha \cos \alpha.$$

#### 4. ОБ УСТОЙЧИВОСТИ ПРЯМОЛИНЕЙНОГО ПОСТУПАТЕЛЬНОГО ДВИЖЕНИЯ

Исследуем устойчивость ключевого режима — невозмущенного движения — по отношению к возмущениям угла атаки и угловой скорости, т.е. по отношению к переменным  $\alpha, Z_1, Z_2$ . Другими словами, исследуем устойчивость тривиального решения независимой системы третьего порядка (11)–(13) (если, конечно, доопределить данную систему по непрерывности в начале координат, что возможно).

**Предложение 4.1.** *Плоскость*

$$\{(\alpha, Z_1, Z_2) \in \mathbf{R}^3 : Z_1 = 0\} \quad (18)$$

*является интегральной для системы (11)–(13).*

Более того, после формальной подстановки  $Z_1 = 0$  в систему (11)–(13) оставшиеся два уравнения на  $\alpha, Z_2$  образуют систему, описывающую динамику плоскопараллельного движения тела [13, 14].

Таким образом, на плоскость (18) “укладывается” фазовый портрет из плоской динамики. Более того, плоскость (18) разделяет трехмерное фазовое пространство на две части:

$$\{(\alpha, Z_1, Z_2) \in \mathbf{R}^3 : 0 < \alpha < \pi, Z_1 > 0\} \quad (19)$$

и  $\{(\alpha, Z_1, Z_2) \in \mathbf{R}^3 : 0 < \alpha < \pi, Z_1 < 0\}$ , в каждой из которых движение происходит самостоятельно. Но не произвольно друг от друга, поскольку в системе присутствует симметрия (27) (см. ниже).

Последние факты говорят о том, что систему (11)–(13) достаточно исследовать в полуограниченном слое (19), хотя полноценным фазовым пространством его считать нельзя.

Важным следствием последних замечаний является возможность использования функции

$$V_1(\alpha, Z_1) = Z_1 \sin \alpha \quad (20)$$

в качестве функции Ляпунова (Четаева) в полуограниченном слое (19), поскольку в нем данная функция положительно определена.

**Теорема 4.1.** *Функция (20) является для системы (11)–(13) функцией Ляпунова (Четаева), т.е. ее производная в силу системы (11)–(13) отрицательно определена при  $\mu_3 > \mu_1 + \mu_2$  и положительно определена при  $\mu_3 < \mu_1 + \mu_2$ .*

**Следствие 4.1.** *При  $\mu_3 > \mu_1 + \mu_2$  система (11)–(13) имеет в начале координат (после доопределения правых частей в нем) притягивающую особую точку, а при  $\mu_3 < \mu_1 + \mu_2$  — отталкивающую.*

Действительно, производная функции (20) в силу системы (11)–(13) представляется в виде

$$(\mu_1 + \mu_2 - \mu_3)Z_1\alpha + \bar{o}(\alpha^2 + Z_1^2 + Z_2^2).$$

В частности, аналогичная теорема справедлива и для систем вида (15)–(17), взятой для функций Чаплыгина воздействия среды [8].

В качестве примера, применительно к задаче о движении однородных круговых цилиндров, можно заключить, что указанная асимптотическая устойчивость имеет место при выполнении следующего неравенства:

$$\sigma k + \frac{2I_2}{mD} < hD,$$

где  $D$  — диаметр цилиндра,  $\sigma$  — расстояние  $DC$ , а  $k$  и  $h$  — безразмерные параметры воздействия воды на цилиндр [15], или

$$\sigma Dk + 2r_1^2 < hD^2,$$

где  $r_1$  — радиус инерции цилиндра (см. также [13, 14, 15]).

Заметим также, что в случае пространственного движения полученные системы имеют неопределенность в начале координат, что вызвано вырожденностью сферических координат конца вектора  $\mathbf{v}_D$  скорости центра  $D$  переднего диска (кавитатора) и преодолевается доопределением правых частей динамических систем.

Важно вспомнить, что эксперимент о движении в воде однородных круговых цилиндров, проведенный в Институте механики МГУ им. М. В. Ломоносова, подтвердил, что при моделировании воздействия среды на твердое тело необходимо учитывать также дополнительный параметр, вносящий в систему диссипацию (в нашем случае  $h = h_1$ ). При этом неустойчивость простейшего движения тела — прямолинейного поступательного торможения — используется в методических целях, а именно, для определения неизвестных параметров воздействия среды на твердое тело в условиях квазистационарности [3, 6].

При изучении класса торможений тела с конечными углами атаки главным вопросом является нахождение таких условий, при которых существуют автоколебания в конечной окрестности прямолинейного поступательного торможения. Возникает, таким образом, необходимость полного нелинейного исследования.

Начальным этапом такого исследования явилось пренебрежение демпфирующего воздействия со стороны среды на твердое тело. На функциональном языке это означает предположение о том, что динамические функции, определяющие воздействие среды, зависят лишь от одного параметра - угла атаки (т.е.  $h_1 = 0$  в формулах (3)). Динамические системы, возникающие при таком нелинейном описании, носят характер систем с переменной диссипацией. Поэтому появляется необходимость создания численно-аналитической методики исследования таких систем (см. также [13, 14, 7, 16]).

Динамика твердого тела, взаимодействующего со средой, — как раз та область, где обычно возникают либо системы с переменной диссипацией с ненулевым средним (задача о свободном торможении твердого тела), либо системы, в которых потеря энергии в среднем за период может обращаться в нуль (задача о движении твердого тела в сопротивляющейся среде при наличии следящей силы). В работе используется такая методика, благодаря которой удастся до конца исследовать некоторые модельные задачи о пространственном движении твердого тела.

При качественном описании взаимодействия тела со средой по причине использования экспериментальной информации о свойствах струйного обтекания возникает определенный разброс в моделировании силомоментных характеристик. Это делает естественным введение определения относительной грубости (относительной структурной устойчивости) и доказательство такой грубости для исследуемых систем [13, 14, 7]. При этом многие из рассматриваемых систем получаются просто (абсолютно) грубыми по Андронову–Понтрягину в обычном смысле.

Учет демпфирующего воздействия со стороны среды на твердое тело при некоторых условиях приводит к положительному ответу на главный вопрос: при движении тела в среде с конечными углами атаки в принципе возможно возникновение устойчивых автоколебаний.

## 5. НЕКОТОРЫЕ ЧАСТНЫЕ РЕШЕНИЯ

Нелинейный анализ начнем с выделения неподвижных точек рассматриваемых динамических систем.

От системы (10)–(13) отделилась подсистема третьего порядка (11)–(13), неподвижные точки которой могут являться проекциями неособых фазовых траекторий системы четвертого порядка (10)–(13). Поэтому вопрос о неподвижных точках разбивается на два: для системы (10)–(13) в четырехмерном фазовом пространстве и для укороченной системы (11)–(13) в ее трехмерном фазовом пространстве. Как будет показано ниже, у нее существуют положения равновесия, которые заполняют одномерные многообразия.

У исходной системы (1) существуют частные решения следующего вида:

$$v(t) = \frac{v^0}{1 + v^0 \kappa t}, \quad v^0 = v(0), \quad \alpha(t) \equiv \pi k, \quad k = 0, 1, \quad \Omega_x \equiv \Omega_y(t) \equiv \Omega_z(t) \equiv 0, \quad \beta = \beta(t),$$

которые формально пропадают после ее приведения к нормальному виду. Такое преобразование приводит к эквивалентной системе, если доопределить систему (11)–(13) по непрерывности около точек  $(\alpha, Z_2, Z_1) = (\pi k, 0, 0)$ ,  $k = 0, 1$ , становящимися ее неподвижными точками.

После доопределения системы (11)–(13) на множестве  $\{(\alpha, Z_1, Z_2) \in \mathbf{R}^3 : 0 \leq \alpha \leq \pi, Z_1 \geq 0\}$  существуют следующие изолированные неподвижные точки:

$$\alpha = \pi k, \quad k = 0, 1, \quad Z_1 = Z_2 = 0. \quad (21)$$

При  $k = 0$  неподвижная точка (21) совпадает с началом координат и соответствует прямолинейному поступательному торможению.

Неподвижные точки системы (10)–(13) порождаются аналогичным образом соответствующими неподвижными точками системы (1), не приведенной к нормальному виду. Система (21) задает точки, в которые из четырехмерного пространства в трехмерное ортогонально проектируются частные решения системы (10)–(13) следующего вида ( $\langle' \rangle = d/dq$ ):

$$v(q) = v^0 \exp \left\{ -\frac{B}{mn_0} q \right\}, \quad v^0 = v(0), \quad \alpha(q) \equiv \pi k, \quad k = 0, 1, \quad Z_1(q) \equiv Z_2(q) \equiv 0.$$

Кроме того, у системы (11)–(13) существуют неизоллированные неподвижные точки, которые заполняют окружность, задаваемую уравнениями:

$$\alpha = \frac{\pi}{2}, \quad \left( Z_2 - \frac{1}{2\mu_2} \right)^2 + Z_1^2 = \frac{1}{4\mu_2^2}. \quad (22)$$

Система (22) задает в фазовом пространстве системы (11)–(13) неподвижные точки, в которые проектируются целые многообразия неподвижных точек системы (10)–(13).

Неподвижные точки, заданные системой (22), не имеют физического смысла, поскольку около них построенная модель вырождается, так как при  $\alpha = \pi/2$  сила воздействия среды формально обращается в нуль. Однако именно эти точки позволяют получить классификацию счетного множества неэквивалентных глобальных фазовых портретов системы (11)–(13). Различия в типах таких портретов наблюдается как раз вблизи неподвижных точек, заданных системой (22). Поэтому уделим формальному изучению таких неподвижных точек необходимое внимание.

Ввиду простоты нахождения неподвижных точек (21), (22), а также в случае (21) явной механической интерпретации стационарных движений, соответствующих этим точкам, будем называть их тривиальными неподвижными точками (ТНТ).

**Определение 5.1.** *Нетривиальными неподвижными точками (ННТ) системы (11)–(13) будем называть неподвижные точки, не лежащие на плоскостях*

$$\{(\alpha, Z_1, Z_2) \in \mathbf{R}^3 : Z_2 \sin \alpha \cos \alpha = 0\}.$$

Дадим формальную интерпретацию ННТ “опорной” системы (15)–(17) при  $h_1 = 0$ , взятой для простоты выкладок. Плоскость (18) является интегральной для данной системы. Портрет, лежащий на этой плоскости, — фазовый портрет системы (она получится в случае  $Z_1 = 0$ ) из динамики плоскопараллельного движения тела [13, 14]. ННТ находятся в явном виде из следующей системы:

$$Z_2 = \frac{\mu_2}{2} \sin \alpha, \quad Z_1^2 = \left[ 1 - \frac{\mu_2^2}{4} \right] \sin^2 \alpha, \quad \mu_2 < 2, \quad \cos \alpha = -\frac{\mu_2}{\mu_1}.$$

При  $\mu_2 > 2$  ННТ лежат на интегральной плоскости (18) и соответствуют динамике плоскопараллельного движения.



Таким образом, у системы (1) при условиях (4) и  $\Omega_{x0} = 0$  существуют частные решения вида

$$\left\{ \begin{array}{l} v(t) = \frac{v_0}{1 + v_0 \kappa t}, \quad v_0 = v(0), \quad \kappa > 0, \\ \alpha(t) \equiv \alpha_0 \neq \pi k, \quad k = 0, 1, \quad \alpha_0 = \alpha(0), \\ \beta(t) = \beta_0 + \frac{\dot{\beta}_0}{v_0 \kappa} \ln(1 + v_0 \kappa t), \quad \beta_0 = \beta(0), \quad \dot{\beta}_0 = \dot{\beta}(0), \\ \Omega_y(t) \equiv \frac{1}{1 + v_0 \kappa t} [\Omega_{y0} \cos \beta(t) - \Omega_{z0} \sin \beta(t)], \\ \Omega_z(t) \equiv \frac{1}{1 + v_0 \kappa t} [\Omega_{y0} \sin \beta(t) + \Omega_{z0} \cos \beta(t)]. \end{array} \right.$$

Неизолированные неподвижные точки системы четвертого порядка будут заданы следующими соотношениями с положительным параметром  $v_1$ :

$$\alpha = \frac{\pi}{2}, \quad \left( Z_2 - \frac{1}{2\mu_2} \right)^2 + Z_1^2 = \frac{1}{4\mu_2^2} v = v_1. \quad (23)$$

Система (23) задает в четырехмерном фазовом пространстве системы (10)–(13) одномерное многообразие (окружность), сплошь заполненное неподвижными точками.

Неподвижные точки системы (14)–(17) (впрочем как и (10)–(13)) играют важную роль в классификации глобальных фазовых портретов системы (15)–(17) ((10)–(13)). Поэтому проведем их формальную интерпретацию.

В соответствии с (23) рассмотрим частное решение системы (10)–(13):

$$\alpha = \frac{\pi}{2}, \quad v = v_0, \quad \Omega_y = \Omega_{y0}, \quad \Omega_z = \Omega_{z0}.$$

Кинематические соотношения

$$\dot{\theta} = -\frac{\Omega_{y0}}{\cos \psi} \sin \phi, \quad \dot{\psi} = \Omega_{y0} \cos \phi, \quad \dot{\phi} = \Omega_{z0} + \frac{\Omega_{y0}}{\cos \psi} \sin \phi \sin \psi, \quad (24)$$

полученные из (2), допускают отделение независимой подсистемы второго порядка (в виде двух последних уравнений), обладающей аналитическим первым интегралом.

**Предложение 5.1.** Система (24) обладает первым интегралом вида

$$\Omega_{y0} \sin \phi \cos \psi - \Omega_{z0} \sin \psi = C_1 = \text{const}, \quad (25)$$

который означает, что сохраняется проекция на ось  $Ox_0$  абсолютной угловой скорости твердого тела.

В силу предложения 5.1 и двух последних уравнений из (24), которые образуют независимую систему второго порядка, угол найдется из равенства

$$\sin \phi = \pm \frac{\Omega_{y0} \sqrt{\Omega_{y0}^2 + \Omega_{z0}^2 - C_1^2}}{\Omega_{y0}^2 + \Omega_{z0}^2} \sin \left\{ \sqrt{\Omega_{y0}^2 + \Omega_{z0}^2} (t + C_2) \right\} - \frac{C_1 \Omega_{z0}}{\Omega_{y0}^2 + \Omega_{z0}^2}, \quad (26)$$

где  $C_2 = \text{const}$ .

Тождества (24), (25) позволяют определить зависимость угла  $\phi$  (а затем и  $\theta$ ) от времени через конечную комбинацию элементарных функций. В силу (2) на исследуемых фазовых траекториях выполнено равенство

$$\dot{x}_0 = -v_0 \cos \psi \sin \phi = \frac{v_0}{\Omega_{y0}} [-C_1 - \Omega_{z0} \sin \psi],$$

а, в силу (26),

$$\dot{x}_0 = \frac{v_0}{\Omega_{y0}} [A_1 \mp A_2 \sin(A_3 t + A_4)]; \quad A_k = A_k(\Omega_{y0}, \Omega_{z0}, C_1, C_2), \quad k = 1, \dots, 4.$$

Таким образом, при  $C_1 = 0$  координата  $x_0$  периодически меняется со временем. Аналогично определяются величины  $y_0$  и  $z_0$ .

6. СИММЕТРИИ ФАЗОВОГО ПРОСТРАНСТВА ДИНАМИЧЕСКОЙ СИСТЕМЫ И НАЧАЛО  
ТОПОЛОГИЧЕСКОГО АНАЛИЗА

Выше уже были введены безразмерные параметры:  $\mu_1, \mu_2, \mu_3$ . Будем рассматривать систему (15)–(17) при  $\sigma n_0 < 2$ .

**Предложение 6.1.** 1) Неизолированные неподвижные точки, заполняющие окружность (22) при  $Z_2 < 1/2\mu_2$ , в каждой перпендикулярной к ней площадке являются седлами (рис. 2), а при  $Z_2 > 1/2\mu_2$  — являются притягивающими.

2) Изолированная неподвижная точка (21) при  $k = 0$  является отталкивающей (рис. 3).

3) Изолированная неподвижная точка (21) при  $k = 1$  является: отталкивающей, если  $\mu_2 < \mu_1$  и притягивающей, если  $\mu_2 > \mu_1$ .

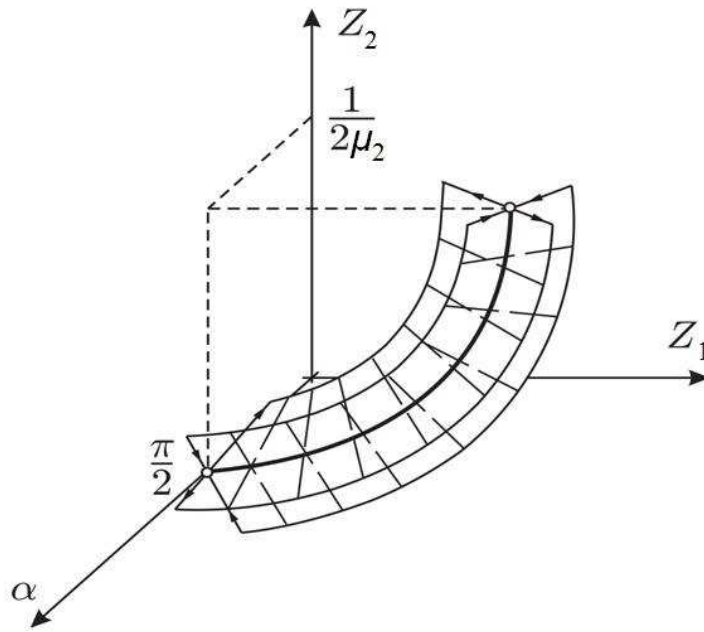


Рис. 2

В силу отделения от системы четвертого порядка независимой подсистемы третьего порядка, фазовые траектории системы (10)–(13) в четырехмерном фазовом пространстве лежат на поверхностях, являющихся трехмерными цилиндрами. В частности, если существует во всем фазовом пространстве полный набор первых интегралов системы (10)–(13), то один из них является функцией переменных  $(\alpha, Z_1, Z_2)$ , а поэтому задает семейство цилиндров в  $\mathbf{R}_+^1\{v\} \times \mathbf{R}^3\{\alpha, Z_1, Z_2\}$ .

Фазовый портрет системы (10)–(13) в четырехмерном фазовом пространстве удобнее строить с помощью фазового портрета системы (11)–(13) в трехмерном фазовом пространстве. Исследуемое векторное поле геометрически устроено так, что становится возможным “поднятие” фазовых траекторий из трехмерного в четырехмерное фазовое пространство.

Поскольку  $v > 0$ , то движение возможно лишь в области  $W = \{(\alpha, Z_1, Z_2, v) \in \mathbf{R}^4 : v > 0\}$ . Если формально сделать замену переменных в области  $W$  по формуле  $p = \ln v$ , то полученное векторное поле в четырехмерном пространстве  $\mathbf{R}^4\{\alpha, Z_1, Z_2, v\}$  не зависит от  $p$  и однозначно ортогонально проектируется на все семейство плоскостей  $\{(\alpha, Z_1, Z_2, v) \in \mathbf{R}^4 : p = \text{const}\}$ . При этом неподвижные точки системы (11)–(13) в пространстве  $\mathbf{R}^3\{\alpha, Z_1, Z_2\}$  по-прежнему совпадают с объединением или проекций многообразий особых точек, или проекций неособых фазовых траекторий области  $W$ .

Для любых  $F \in \Phi, s \in \Sigma$  векторное поле системы (11)–(13) обладает свойством центральной симметрии относительно точек  $\pi k, 0, 0, k = 0, 1$ , т.е. в координатах  $(\alpha, Z_1, Z_2)$  векторное поле

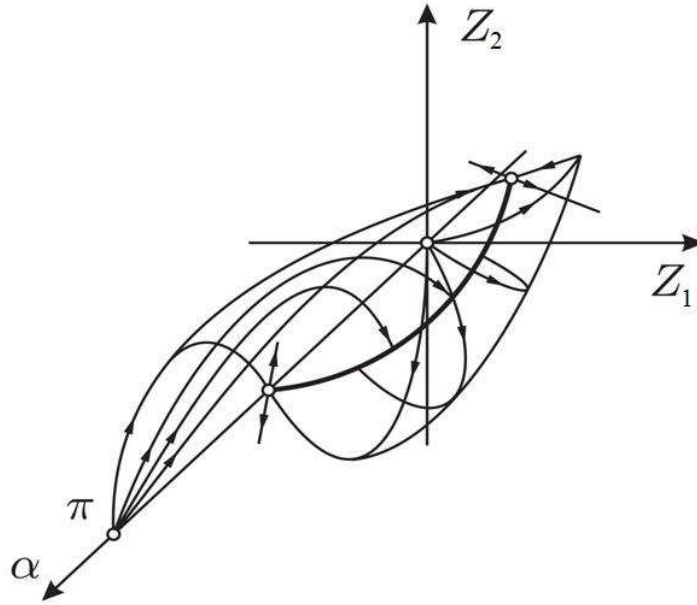


Рис. 3

меняет направление при замене

$$\begin{pmatrix} \pi k + \alpha \\ Z_1, Z_2 \end{pmatrix} \rightarrow \begin{pmatrix} \pi k - \alpha \\ -Z_1, -Z_2 \end{pmatrix}, \quad k = 0, 1.$$

Как уже отмечалось, плоскость (18) является интегральной, а векторное поле системы обладает следующей симметрией: его  $\alpha$ - и  $Z_2$ -составляющие сохраняются, а  $Z_1$ -составляющая меняет знак при замене

$$\begin{pmatrix} \alpha \\ Z_1, Z_2 \end{pmatrix} \rightarrow \begin{pmatrix} \alpha \\ -Z_1, Z_2 \end{pmatrix}. \quad (27)$$

Для дальнейшего анализа введем определения семейства трехмерных слоев:

$$\Pi_{(\alpha_1, \alpha_2)} = \{(\alpha, Z_1, Z_2) \in \mathbf{R}^3 : \alpha_1 < \alpha < \alpha_2\},$$

при этом  $\Pi_{(0, \pi/2)} = \Pi$ ,  $\Pi_{(\pi/2, 3\pi/2)} = \Pi'$ . Заметим, что фактическим фазовым пространством системы (11)–(13) является множество  $\Pi_{(0, \pi)} \cap \{(\alpha, Z_1, Z_2) \in \mathbf{R}^3 : Z_1 > 0\}$ .

## 7. КЛАССИФИКАЦИЯ ФАЗОВЫХ ПОРТРЕТОВ СИСТЕМЫ В ТРЕХМЕРНОМ ПРОСТРАНСТВЕ ДЛЯ НЕКОТОРОЙ ОБЛАСТИ ПАРАМЕТРОВ

Изучим те динамические системы вида (11)–(13), при которых ННТ существуют лишь вне интегральной плоскости (18) (т.е. выполнено условие  $\sigma n_0 < 2$ ).

Далее, в общем пространстве  $\{(\mu_1, \mu_2) \in \mathbf{R}^2 : \mu_1 > 0, \mu_2 > 0\}$  физических параметров системы (11)–(13) в основном будем изучать лишь область

$$\left\{ (\mu_1, \mu_2) \in \mathbf{R}^2 : \frac{s(\alpha)}{m \cos \alpha} \geq \frac{\sigma F(\alpha)}{I_2 \sin \alpha}, \quad \forall \alpha \in \left(0, \frac{\pi}{2}\right), \quad \sigma n_0 < 2 \right\}. \quad (28)$$

При этом выполнены условия (5)–(7) (или, в частности, (4)).

Типичная топологическая классификация ТНТ была приведена выше. Для проведения полной классификации фазовых портретов приведем ряд утверждений, решающих многие актуальные вопросы качественного характера.

Используя методы многомерных топографических систем Пуанкаре и систем сравнения [11] можно доказать следующие предложения.

**Предложение 7.1.** *Все фазовые траектории, начинающиеся в слое  $\Pi_{(0,\pi/2)}$ , либо за конечное время покидают этот слой, либо стремятся к седловидным неизолированным неподвижным точкам, лежащим на окружности (22) (см. также предложение 6.1).*

**Предложение 7.2.** *У системы (11)–(13) траектории, уходящие на бесконечность, существуют лишь на интегральной плоскости (18). Их  $\alpha$ - и  $\omega$ -предельными множествами являются бесконечно удаленные точки  $(+0, 0, +\infty)$  и  $(\pi - 0, 0, +\infty)$  на данной плоскости.*

Задача отыскания периодических траекторий в фазовом пространстве, стягиваемых по слою  $\Pi_{(0,\pi)}$  в точку, в общей постановке достаточно сложна, однако в области рассматриваемых параметров справедливо

**Предложение 7.3.** *У систем вида (11)–(13) в области параметров (28) не существует замкнутых характеристик, т.е. замкнутых кривых, составленных из траекторий векторного поля системы (11)–(13).*

Основным вопросом классификации (трехмерных) портретов является вопрос о поведении устойчивых и неустойчивых сепаратрис имеющихся (в данном случае неизолированных) седел.

**Предложение 7.4.** *1) Устойчивые сепаратрисы в слое  $\Pi$  для точек (22) при  $Z_2 < 1/2\mu_2$  имеют в качестве  $\alpha$ -предельных множеств начало координат (рис. 3).*

*2) В области параметров (28) сепаратрисы, входящие в точки (22) при  $Z_2 < 1/2\mu_2$  в слое  $\Pi'$ , имеют в качестве  $\alpha$ -предельного множества точку  $(\pi, 0, 0)$  (рис. 3).*

Рассмотрим вопрос о поведении сепаратрис, выходящих из точек (22) при  $Z_2 < 1/2\mu_2$ . Для этого дадим (аналогично [13, 14]) определение индексу сепаратрисного поведения (ИСП) для данной системы.

**Определение 7.1.** *ИСП (будем обозначать его  $isp$ ) называется число  $I \in \mathbf{N}_0$ . По определению  $isp = I$ , если существуют сепаратрисы, выходящие из точек (22) при  $Z_2 < 1/2\mu_2$  в слой  $\Pi$ , которые имеют в качестве  $\omega$ -предельного множества точки (22) при  $Z_2 > 1/2\mu_2$  ( $I \in \mathbf{N}_0$ ). При этом сепаратрисы охватывают окружность (22) и уходят в область  $\{(\alpha, Z_1, Z_2) \in \mathbf{R}^3 : Z_2 < 0\}$   $I$  раз. При этом таких сепаратрис, охватывающих окружность (22) и уходящих в область  $\{(\alpha, Z_1, Z_2) \in \mathbf{R}^3 : Z_2 < 0\}$   $I + 1$  раз, не существует.*

**Теорема 7.1.** *Для любого  $isp$  из области определения существует точка из пространства параметров (28) системы (11)–(13), для которой в фазовом пространстве системы реализуется поведение рассматриваемых сепаратрис в соответствии с определением 7.1, которое, таким образом, корректно.*

Теорема доказывается методами многомерной теории монотонных векторных полей [10]. Монотонность понимается относительно параметра  $\mu^* = 2\frac{s^*}{mn_0}$ , где  $s^* = \max_{\alpha \in \mathbf{R}} |s(\alpha)|$  (см. также с аналогичными результатами из динамики плоскопараллельного движения (см. также [1, 2]).

В силу основной теоремы, можно провести полную классификацию фазовых портретов системы (11)–(13), когда ее параметры пробегают область (28). Таких неэквивалентных портретов существует счетное множество.

Для проведения полной классификации портретов остается исследовать сепаратрисы, выходящие из точек (22) при  $Z_2 < 1/2\mu_2$  в слой  $\Pi'$ . Такие сепаратрисы могут иметь предельное множество — ННТ, которое в полупространстве (19) имеет седловой тип с одним притягивающим собственным направлением и двумя отталкивающими. Одна устойчивая ветвь (данного ННТ) имеет в качестве  $\alpha$ -предельного множества точку  $(\pi, 0, 0)$ . Неустойчивые же направления, на которые “натягивается” целая плоскость, имеют в качестве предельных множеств притягивающие точки (22) при  $Z_2 > 1/2\mu_2$ , а также бесконечно удаленную точку (см. предложение 7.2).

Типы трехмерных фазовых портретов “кодирует” индекс  $isp$ , который “отвечает” за сепаратрисные поверхности “вдали” от ННП.

На рис. 4, 5 изображены некоторые фрагменты фазовых портретов системы (11)–(13), которые являются неэквивалентными (рис. 4:  $isp = 0$ ; рис. 5:  $isp = 2$ ).

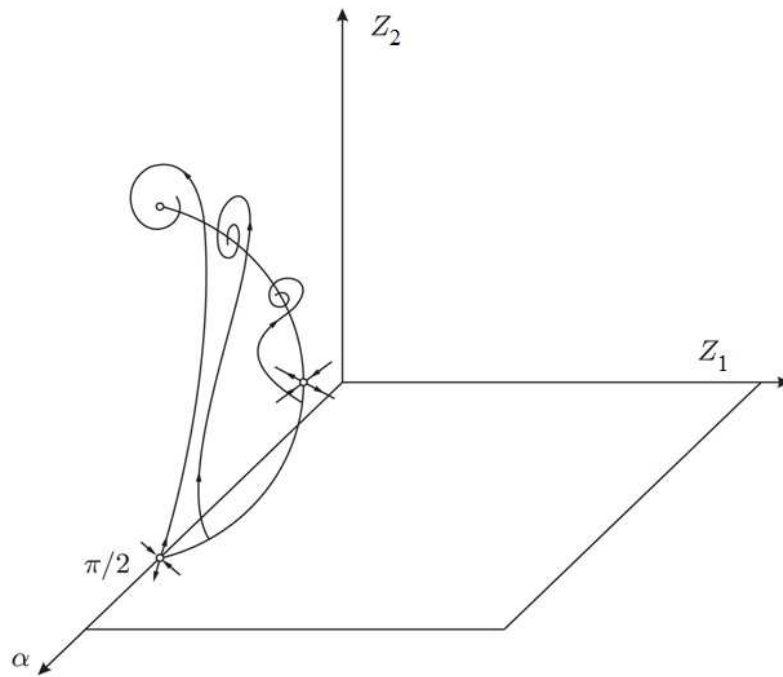


Рис. 4

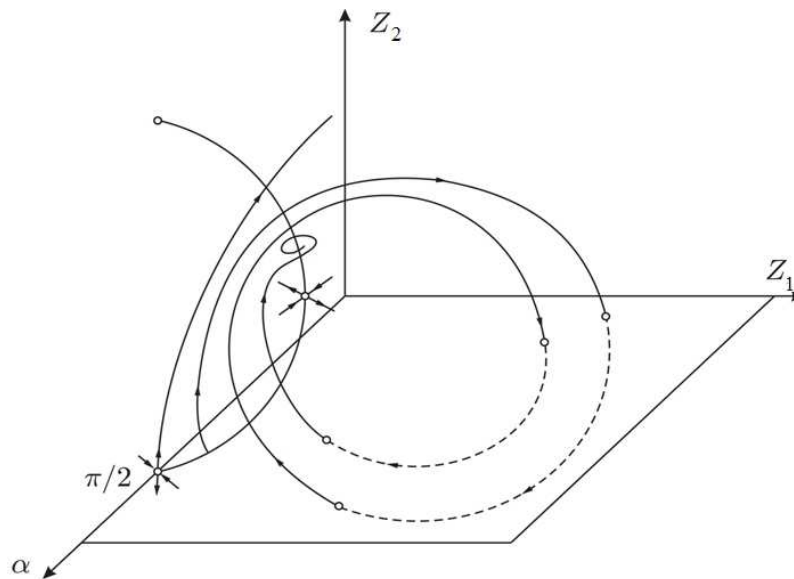


Рис. 5

### 8. ЗАКЛЮЧЕНИЕ

При квазистационарном описании взаимодействия среды с телом, когда функции воздействия среды  $y_N(\alpha, \dots)$  и  $z_N(\alpha, \dots)$  зависят лишь от угла атаки (т. е. при простейшем предположении), для любой допустимой тройки функций  $y_N(\alpha, \dots)$ ,  $z_N(\alpha, \dots)$  и  $s(\alpha)$  воздействия среды прямолинейное поступательное движение неустойчиво. Опираясь на предложение 7.1, дающее ответ на вопрос о поведении траекторий в слое  $\Pi_{(0, \pi/2)}$ , можно сделать важный вывод: почти все траектории редуцированного трехмерного фазового пространства, лежащие в области  $\{(\alpha, Z_1, Z_2) \in \mathbf{R}^3 : 0 < \alpha < \pi/2, Z_1 > 0\}$ , за конечное время покидают данную область. В

частности, не существует простых и сложных предельных циклов в этой области. При этом использовались как качественные, так и численные методы исследования.

### СПИСОК ЛИТЕРАТУРЫ

1. Бюшгенс Г.С., Студнев Р.В. Динамика продольного и бокового движения. – М.: Машиностроение, 1969. – 349 с.
2. Бюшгенс Г.С., Студнев Р.В. Динамика самолета. Пространственное движение. – М.: Машиностроение, 1988. – 320 с.
3. Ерошин В.А., Самсонов В.А., Шамолин М.В. Модельная задача о торможении тела в сопротивляющейся среде при струйном обтекании // Известия РАН. МЖГ. – 1995, № 3. – С. 23–27.
4. Гуревич М.И. Теория струй идеальной жидкости. – М.: Наука, 1979.
5. Прандтль Л. Гидроаэромеханика. М.: Изд-во Иностранной лит-ры, 1949. – 520 с.
6. Самсонов В.А., Шамолин М.В., Ерошин В.А., Макашкин В.М. Математическое моделирование в задаче о торможении тела в сопротивляющейся среде при струйном обтекании. Научный отчет Ин-та механики МГУ № 4396. – М.: Изд-во Ин-та механики МГУ, 1995. – 41 с.
7. Трофимов В.В., Шамолин М.В. Геометрические и динамические инварианты интегрируемых гамильтоновых и диссипативных систем // Фундам. и прикл. матем. – 2010. – Т. 16. – Вып. 4. – С. 3–229.
8. Чаплыгин С.А. О движении тяжелых тел в несжимаемой жидкости // В кн.: Полн. собр. соч. Т. 1. Л.: Изд-во АН СССР, 1933. – С. 133–135.
9. Чаплыгин С.А. Избранные труды. – М.: Наука, 1976. – 495 с.
10. Шамолин М.В. Существование и единственность траекторий, имеющих в качестве предельных множеств бесконечно удаленные точки, для динамических систем на плоскости // Вестн. Моск. ун-та. Сер. 1. Математика. Механика. 1993, № 1, с. 68–71.
11. Шамолин М.В. Пространственные топографические системы Пуанкаре и системы сравнения // Успехи матем. наук. – 1997. – Т. 52. – Вып. 3. – С. 177–178.
12. Шамолин М.В. Новое семейство фазовых портретов в пространственной динамике твердого тела, взаимодействующего со средой // Доклады РАН – 2000. – Т. 371. – № 4. – С. 480–483.
13. Шамолин М.В. Методы анализа динамических систем с переменной диссипацией в динамике твердого тела. – М.: Изд-во “Экзамен”, 2007. – 352 с.
14. Шамолин М.В. Динамические системы с переменной диссипацией: подходы, методы, приложения // Фундам. и прикл. матем. – 2008. – Т. 14. – Вып. 3. – С. 3–237.
15. Шамолин М.В. К задаче о движении тела с передним плоским торцом в сопротивляющейся среде. Научный отчет Ин-та механики МГУ № 5052. М.: Ин-т механики МГУ, 2010. – 66 с.
16. Шамолин М.В. Многообразие случаев интегрируемости в динамике маломерного и многомерного твердого тела в неконсервативном поле сил // Итоги науки и техники. Сер. “Современная математика и ее приложения. Тематические обзоры”. Т. 125. М.: ВИНТИ, 2013. С. 5–254.
17. Шамолин М.В. Моделирование движения твердого тела в сопротивляющейся среде и аналогии с вихревыми дорожками // Матем. моделирование. – 2015. – Т. 27. – № 1. – С. 33–53.

Шамолин Максим Владимирович

Московский государственный университет имени М. В. Ломоносова (МГУ)

E-mail: shamolin@rambler.ru, shamolin@imec.msu.ru